

HORIZONTALNI ZAMRZIVAČI CHEST FREEZERS

UPUTSTVO ZA UPOTREBU I ODRŽAVANJE INSTRUCTIONS MANUAL FOR USE AND MAINTENANCE

P A Ž N J A

U SLUČAJU DA JE OVAJ NOVI APARAT OPREMLJEN BRAVOM ZA ZATVARANJE, DRŽITE GA UVIJEK ZATVORENOG KLJUČEM, ČUVAJUĆI KLJUČ NA MJESTU KOJE NIJE DOSTUPNO DJECI.

PRIJE NEGO ŠTO UNIŠTITE STARI APARAT SA BRAVOM, UVJERITE SE DA JE BRAVA POTPUNO VAN FUNKCIJE.

TE PREDOSTROŽNOSTI SU POSEBNO VAŽNE, KAKO BI SE IZBJEGLO DA DJECA, IGRAJUĆI SE OSTANU ZATVORENA U KADI APARATA RIZIKUJUĆI TAKO SVOJ ŽIVOT.

W A R N I N G

IF YOUR NEW APPLIANCE HAS A LOCK, KEEP IT LOCKED AND STORE THE KEY IN A SAFE PLACE, OUT OF THE REACH OF CHILDREN. IF YOU ARE DISCARDING AN APPLIANCE WITH LOCK OR SELF LOCKING DEVICE, MAKE SURE THAT IT IS MADE INEFFECTIVE.

THIS PRECAUTION IS VERY IMPORTANT SO AS TO AVOID CHILDREN BEING TRAPPED INSIDE, WHICH MAY CAUSE THEIR LOSS OF LIFE.

POSTAVLJANJE

Postaviti zamrzivač na suvom mjestu sa dobrom mogućnošću provjetravanja i ne mnogo hladnom, daleko od direktnog uticaja sunca i izvora toplote.

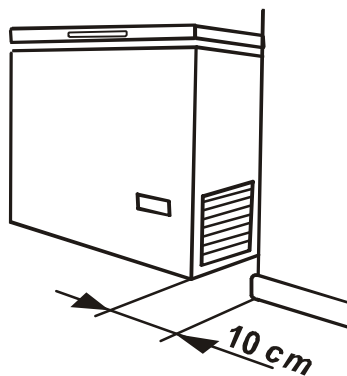
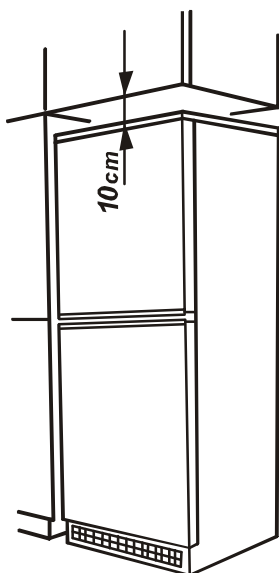
Time ćete postići da vam zamrzivač ekonomičnije radi. Drvenu platformu skidate odvrućući dva vijka koji je drže pričvršćenu za dno zamrzivača.

Zamrzivač postaviti tako da bude dobro nivelisan i da čvrsto stoji na sve četiri nožice.

Paziti da aparat bude udaljen 2-3 cm od zida i da kondenzator na poledini ne dodiruje zid.

Očistiti unutrašnjost zamrzivača sunderom i rastvorom sode bikarbone u mlakoj vodi, potom dobro osuši.

Da bi se obezbijedilo pravilno funkcionisanje aparata, prilikom postavljanja paziti da između rešetke na bočnoj strani aparata i zida ili pregrade ostavite najmanje 10 cm slobodnog prostora.



PRIKLJUČIVANJE

Uvjerite se da napon naznačen na tablici, koja se nalazi na poledini aparata, odgovara naponu električne mreže u vašoj kući.

PRIKLJUČITI APARAT NA UTIČNICU KOJA IMA PROPISAN KONTAKT ZA UZEMLJENJE. PROIZVOĐAČ NE PREUZIMA ODGOVORNOST ZA EVENTUALNE ŠTETE PROUZROKOVANE LJUDIMA, ŽIVOTINJAMA ILI STVARIMA ZBOG NEODGOVARAJUĆEG PRIKLJUČIVANJA I NEPOŠTOVANJA VAŽEĆIH NORMI.

POKRETANJE

Priključiti aparat na električnu mrežu oko 1 sat nakon njegovog postavljanja na svoje mjesto.

Kada stavite utikač u utičnicu upaliće se zelena sijalica koja treba stalno da svijetli, a takođe, i crvena koja po postizanju izabrane temperature se gasi.

To znači da je aparat spreman za radi. U početku nivo zvuka koga stvara kompresor može biti nešto veći, ali će se on progresivno smanjivati nakon neophodnog razrađivanja.

Prekontrolisati na aparatima, koji to imaju, da se prilikom otvaranja poklopca sijalica pali. Horizontalni zamrzivač od 150 lit. jedini nema unutrašnje osvjetljenje.

PODEŠAVANJE TEMPERATURE

Unutrašnja temperatura u zamrzivaču održava se konstantnom automatski pomoću termostata, koji je postavljen na spoljašnjem dijelu sanduka.

Termostat je podešen da radi na normalnim temperaturama ambijenta (zamrzivač ne treba držati u prostorijama gdje je temperatura niža od $+5^{\circ}\text{C}$)

Da bi se postigle niže temperature, dovoljno je okretati dugme termostata u smjeru kazaljke na satu, odnosno prema većim brojevima.

Prilikom podešavanja treba obratiti pažnju na nekoliko bitnih faktora: temperatura ambijenta, učestalost otvaranja poklopca, količina namirnica u zamrzivaču, količina namirnica koja se zamrzava.

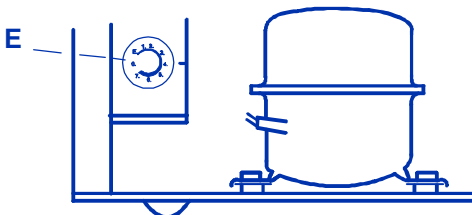
Kod horizontalnih zamrzivača na čijoj komandnoj tabli postoji znak „E“, termostat postaviti na tu poziciju, ukoliko namirnice u aparatu ne prelaze niži nivo punjenja, na taj način postižući značajnu uštedu energije uz optimalnu temperaturu u unutrašnjosti aparata.

VODITI RAČUNA DA SE NIKAD NE PREĐE VIŠI NIVO PUNJENJA.

KOMANDNA TABLA

HORIZONTALNI ZAMRZIVAČ od 150 lit.

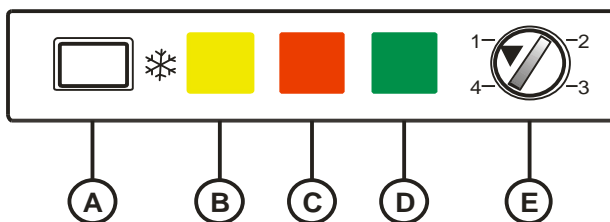
KOD OVOG ZAMRZIVAČA TERMOSTAT JE POSTAVLJEN NA POLEĐINI APARATA.



E – Dugme termostata treba biti postavljeno na srednju poziciju za optimalno održavanje zamrznutih namirnica. Da se postigne niža temperatura okretati dugme termostata u smjeru kazaljke na satu tj. prema višim brojevima, i obrnuto.

HORIZONTALNI ZAMRZIVAČ od 200/300/400/500 lit.

KOD OVIH TIPOVA ZAMRZIVAČA TERMOSTAT JE POSTAVLJEN NA PREDNJOJ STRANI APARATA



A – Prekidač za brzo zamrzavanje. Uključuje u stalan rad kompresor, utičući da se upali žuta sijalica.

B – Žuta sijalica: Kada svijetli pokazuje stalan rad kompresora.

C – Crvena sijalica: Kada svijetli pokazuje da temperatura u kadi zamrzivača nije dovoljno niska. To može zavisiti od:

- Aparat je tek počeo da radi
- Vrata su ostala otvorena ili se dobro ne zatvaraju
- Unesene su svježije namirnice za zamrzavanje

D – Zelena sijalica: Kada svijetli pokazuje da je zamrzivač korektno povezan sa mrežom za napajanje.

E – Dugme termostata: Da se postigne niža temperatura okretati dugme termostata u smjeru kazaljke na satu tj. prema višim brojevima, i obrnuto. Isključenje aparata se postiže postavljanjem strelice na dugmetu termostata između pozicija 1 i 4 na sredinu.

OTAPANJE

Povremeno treba prekontrolisati debljinu slojainja koja se nahvatala po stranama unutrašnjeg prostora zamrzivača. Kada slojinja pređe debljinu 4 - 5 mm neophodno ga je odmrznuti i očistiti. Preporučujemo da se ova radnja obavi kad u zamrzivaču ima najmanje namirnica.

Da obavite otapanje postupite kako slijedi:

- 24 časa prije izvođenja otapanja, okrenuti dugme termostata na najhladniju poziciju, ili uključiti prekidač za brzo zamrzavanje (žuta sijalica upaljena) kako bi se namirnice najviše ohladile;
- Umotati namirnice u novinski papir, odlažući ih u hladnjak ili hladni prostor.
- Izvaditi utikač iz utičnice.
- Proces otapanja možete ubrzati unošenjem posude sa mlakom vodom u zamrzivač, kada je prikladnije zatvoriti poklopac.
- Vodu od otapanjainja počistiti i unutrašnjost zamrzivača osušiti krpom.

V a ž n o: Neki zamrzivači posjeduju otvor za odvođenje vode od otapanja što omogućava brže čišćenje kade. Normalno otvor je postavljen na poleđini zamrzivača u donjem dijelu, i na njemu se nalazi čep oblika „T“ koji u fazi otapanja treba biti skinut i ponovo postavljen tako da voda može slobodno da curi kako bi je bilo moguće sakupiti u jednoj posudi. Kada se završi odvod vode nakon otapanja, čep vratiti u svoj prvobitni položaj.

- Nakon čišćenja ponovo ubaciti utikač u utičnicu.
- Vratiti namirnice u zamrzivač.
- Zatvoriti poklopac i ne otvarati ga najmanje 4 - 5 časova.
- Uključiti prekidač za brzo zamrzavanje.
- Poslije 4 -5 časova isključiti prekidač brzog zamrzavanja.

NAPOMENA: Prilikom čišćenja i otapanja nikada ne skidati inje nekim ostrim metalnim predmetom i nikada ne otapati inje ili sušiti strane raznim grejnim napravama (fen, lampa i td.)

ODRŽAVANJE

Prije čišćenja uvijek izvaditi utikač iz utičnice.

Čistiti ormar sa mekom krpom, a unutrašnjost sa sunderom ili mekom krpom ili rastvorom sode bikarbone u mlakoj vodi, a kondenzator čistiti sa mekom četkom ili bolje sa usisivačem.

Ne upotrebljavati abrazivne deterdžente ili sapun.

Ako aparat nećete koristiti za izvjesno vrijeme, preporučujemo da izvadite utikač iz utičnice, da ga otopite i očistite; poklopac treba blago otvoriti kako bi se omogućilo izvjesno provjetranje i spriječilo stvaranje neprijatnih mirisa.

ODRŽAVANJE ZAMRZnutIH NAMIRNICA

Vrijeme održavanja zamrznutih namirnica je tijesno povezano sa održavanjem odgovarajuće temperature, zato odstupanja utiču na dozvoljeno vrijeme održavanja.

U slučaju nedostatka električne energije (prekid rada zamrzivača) ne otvarati nikako poklopac zamrzivača. Zamrznute namirnice neće se pokvariti za vrijeme od: 18 / 20 sati kod standardnih zamrzivača

Nakon nestanka električne energije, međutim savjetujemo da namirnice utrošite u toku jednog mjeseca ukoliko je prestanak rada iznosio približno navedenim vrijednostima.

Prilikom mnogo dužih prekida namirnice treba umotati u novinski papir, po mogućnosti prenijeti ih u hladnjak ili neki hladan prostor.

Savjetuje se da ta hrana bude utrošena u toku 24 h, ili, ako je moguće da se naprave kuvana jela pa da se gotova ponovo zamrznu.

ZAMRZAVANJE NAMIRNICA

Pri zamrzavanju svježih namirnica savjetuje se:

- Prekontrolisati da u zamrzivaču ima dovoljno prostora.
- Prebaciti zamrznute namirnice iz odjeljka za zamrzavanje u odjeljak za održavanje.
- 2-3 sata prije unošenja svježih namirnica uključiti prekidač za brzo zamrzavanje kada se pali žuta sijalica (standardni zamrzivači)
- Namirnice koje su već pripremljene (u posude, folije ili slično,) postaviti tako da budu u dodiru sa zidovima i dnom odjeljka za zamrzavanje, po mogućnosti sa međuprostorima po sredini.
- Svježje namirnice nikada ne smijete dovoditi u kontakt sa već zamrznutim namirnicama.
- Zatvoriti zamrzivač i ne otvarati ga sledećih 24 časa.

Kod zamrzivača (standardni) prekidač za brzo zamrzavanje možete isključiti nakon 15 sati neprekidnog rada, kada se gasi žuta sijalica.

Time se štedi električna energija.

KAPACITET ZAMRZAVANJA

Maksimalna količina namirnica za zamrzavanje, za 24 časa, ne treba biti veća od one naznačene na tablici tj.:

- 150 L.....	8 kg/24 h
- 200 L	14,5 kg/24 h
- 300 L	19 kg/24 h
- 400 L	26 kg/ 24 h
- 500 L	32 kg/24 h

Vrijeme zamrzavanja kao i utrošak energije se vidno smanjuje, ako unesete manju količinu namirnica od gore navedenih.

NAPOMENA:

Crvena sijalica se može upaliti ne samo kada signalizira temperaturu veoma toplu, nego i u slučaju kada poklopac ostaje dugo otvoren ili kada nije perfektno zatvoren, nakon prekida rada zamrzivača, kada se unesu nove namirnice za zamrzavanje.

Njeno gašenje normalno označava da je u kadi postignuta odgovarajuća temperatura za održavanje ili za zamrzavanje.

PRAKTIČNI SAVJETI

- Nakon zatvaranja poklopca, kada zamrzivač radi, unutar zamrzivača stvara se podpritisak, te je prilikom ponovnog otvaranja potrebno malo sačekati ili pritisnuti (podići) malo zaptivač poklopca kako bi se ubrzalo izjednačavanje pritiska. Sada se poklopac lako može otvoriti. Postoje dva tipa ručica:

- ✓ Uvučena (džep) ručica
- ✓ Spoljna (standardna) ručica sa bravicom i ključem kod koje je posebno potrebno uraditi prethodnu radnju kako ne bi došlo do loma iste.

- Ako zelena sijalica ne svijetli, uključite prekidač brzog zamrzavanja. Ako ni žuta sijalica ne zasvijetli onda se uređaj ne napaja električnom energijom. U tom slučaju:

- ✓ ispitajte osigurače
- ✓ U slučaju oštećenja priključnog kabla mora se zamijeniti adekvatnim kablom L-1550 mm presjeka 3x0,5 što treba uraditi stručna osoba.

Ako pak svijetli žuta sijalica, to je znak da je zelena sijalica u kvaru, te namirnice u vašem zamrzivaču nijesu u opasnosti.

- Slabo hlađenje odnosno zamrzavanje:

- suviše namirnica uneseno odjednom
- debeo slojinja
- neočišćena zadnja strana kondezatora
- aparat suviše gurnut do zida.

- Ako aparat držite u ostavi ili podrumu preporučujemo da ne skidate drvenu platformu.

Ukoliko za neki kvar ne nađete savjet u ovom uputstvu, na raspolaganju Vam stoji naša servisna služba. Kod prijavljivanja kvara obavezno naznačite oznaku modela vašeg aparata.